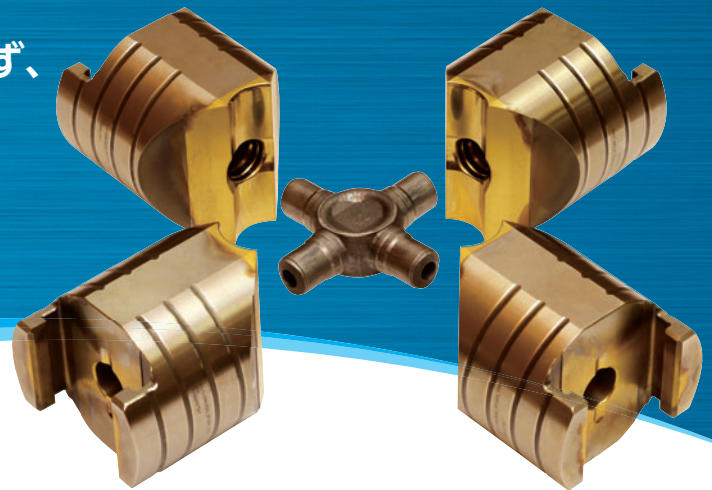


# 金型弾性変形を制御する 高精度成形技術

## クロスジョイントのネットシェイプ<sup>®</sup>(4分割構造金型)

クロスジョイントの軸部にバリを発生させず、成形時に発生する金型の弾性変形を制御することで真円度精度を向上させる技術です。



### 従来技術との比較

**従来品**

**金型構造**

金型分割位置：上下対称に2分割

**成形品**

軸にバリ、ズレ発生

真円度40 $\mu$ 程度

**開発品**

**金型構造**

金型分割位置：放射状に4縦分割

**成形品**

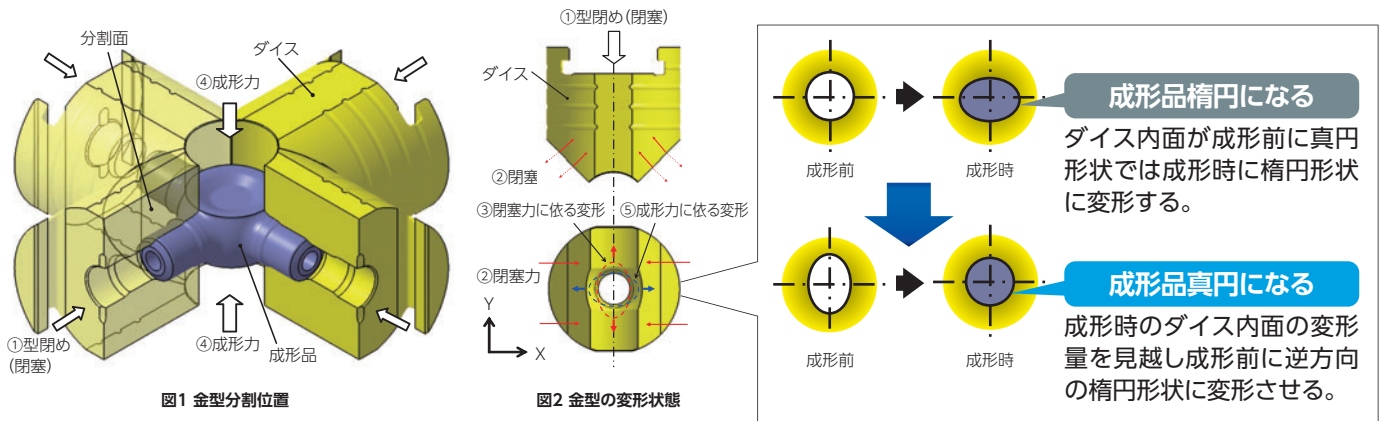
軸のバリレス化が可能

端面穴成形が可能

真円度10 $\mu$ 以下に向上

# 金型弾性変形を制御する高精度成形技術

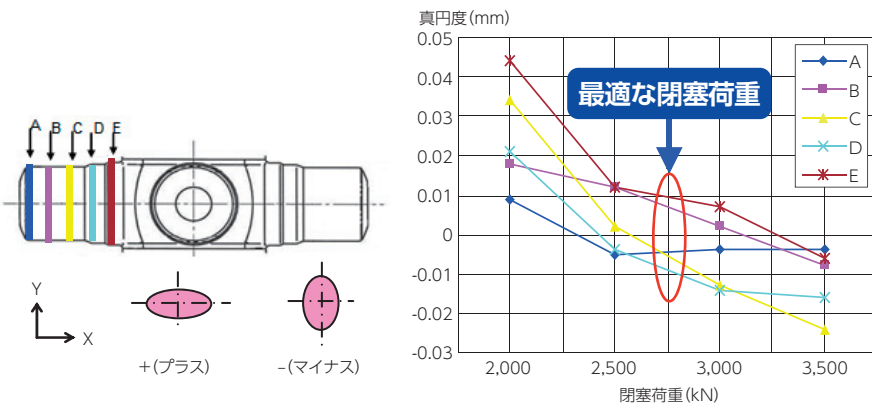
## 金型弾性変形の制御原理



- ① 図1の様子に4分割にしたダイスで型閉め(閉塞)する。
- ② ダイスに4方向から閉塞力を加え、隣り合うダイス分割面が互いに押し合うようにする。
- ③ 押し合う力によりダイスの穴内面をY方向に扁平した形状に弾性変形内で変形させる。
- ④ 円柱の材料を投入し上下パンチで成形力を加えダイスの穴に材料を押し出す。
- ⑤ 図2の様子に分割されたダイスの穴に材料が押し出されると材料の変形による圧力によってダイスの穴内面はX方向に扁平した形状に変形する。
- ⑥ 上記より、閉塞力を調整することでダイス内面の変形を制御し成形品軸部の高精度な真円度を得ることが可能となる。

## 成形品精度

真円度は閉塞荷重の変化と連動して変化している。  
 グラフより2,750kN付近で真円度が最良となり、  
 適切な閉塞荷重を加えることで真円度を改善できることがわかる。



		閉塞荷重			
		2,000kN	2,500kN	3,000kN	3,500kN
真円度形状	A	0.009mm	-0.005mm	-0.004mm	-0.004mm
	B	0.018mm	0.012mm	0.002mm	-0.008mm
	C	0.034mm	0.002mm	-0.013mm	-0.024mm
	D	0.021mm	-0.004mm	-0.014mm	-0.016mm
	E	0.044mm	0.012mm	0.007mm	-0.006mm
真円度形状	真円度形状	真円度形状	真円度形状	真円度形状	
真円度形状	真円度形状	真円度形状	真円度形状	真円度形状	
真円度形状	真円度形状	真円度形状	真円度形状	真円度形状	
真円度形状	真円度形状	真円度形状	真円度形状	真円度形状	

本社  
 〒610-0341 京都府京田辺市薪北町田13  
 TEL.0774-62-3481 FAX.0774-62-3469

宇治田原工場  
 〒610-0201 京都府綴喜郡宇治田原町禅定寺塩谷14  
 TEL.0774-88-6311 FAX.0774-88-6321

熊谷営業所  
 〒360-0036 埼玉県熊谷市桜木町2-88  
 TEL.048-526-7381 FAX.048-526-7412

浜松営業所  
 〒433-8118 静岡県浜松市中区高丘西3-12-3 1階  
 TEL.053-430-0761 FAX.053-438-1288

名古屋営業所  
 〒465-0095 愛知県名古屋市中東区高社2-127 1F  
 TEL.052-726-9805 FAX.052-726-9803

京都営業所  
 〒610-0201 京都府綴喜郡宇治田原町禅定寺塩谷14  
 TEL.0774-88-6311 FAX.0774-88-6321

岡山営業所  
 〒700-0976 岡山県岡山市北区辰巳22-103TCKビル  
 TEL.086-244-6660 FAX.086-244-6663

熊本営業所  
 〒861-8039 熊本県熊本市東区長峰南1丁目1-7  
 TEL.096-387-6551 FAX.096-387-6552

NICHIDAI U.S.A. CORPORATION  
 15630 E State Route 12 Unit 4, Findlay, OH, 45840-9743, USA  
 TEL.1-419-423-7511 FAX.1-419-423-7512

NICHIDAI ASIA CO., LTD.  
 Amata Nakorn Industrial Estate Phase 8, 700/882 Moo 5, Tb.  
 Nhongkakha Ap. Phanthong Chonburi 20160, Thailand  
 TEL.66-38-185-080-1 FAX.66-38-185-079

(販売代理店)  
 SHANGHAI JUMBO CORPORATION  
 2-1202, 388 ZhongJiang Road, Shanghai 200062, China  
 TEL.86-21-6238-5073 FAX.86-21-5239-9260

NNF CORPORATION  
 ASC Bldg. 65-14, 1gongdan-ro 6-gil, Gumi-si, Gyeongbuk 730-906 Korea  
 TEL.82-54-461-1718 FAX.82-54-461-1719



株式会社 ニチダイ  
 NICHIDAI CORPORATION  
 精密成形技術のベストパートナー

URL: <http://www.nichidai.jp/>  
 Mail: [eigyou@nichidai.co.jp](mailto:eigyou@nichidai.co.jp)

詳細は下記までお問合せください。  
 営業本部  
**TEL: 0774-88-6350**